



# the leaf

 PONGS®



# of silence

## Der Natur nachempfunden

Eine Hommage an die Schönheit der Natur; Soundleaves® sind blattförmige Elemente. Sie verbessern den Raumklang, indem sie eine angenehm sanfte Atmosphäre kreieren. Flexibel einsetzbar können sie kombiniert oder als einzelne Elemente spürbar Nebengeräusche absorbieren. Denn erst eine optimale Akustik macht spürbaren Komfort perfekt.

Ein innovativ simples Design, das seinesgleichen sucht. Entwickelt wurden Soundleaves® von Incatro Room Acoustics (NL), ausgezeichnet mit dem renommierten Red Dot Design Award des Design Zentrums Nordrhein-Westfalen. Überzogen mit digital bedrucktem AKUSTICO® oder SILENCIO® sind sie exklusiv bei PONGS® erhältlich. Wählen Sie aus vier verschiedenen Modellen.





# calm ness

in habitat

## **air series; schwebendes Deckenelement**



Hohe Decken sowie akustisch harte Räume verursachen störende Geräuschreflexionen. Für fühlbar gesteigertes Wohlbefinden; Soundleaves® werden an der Decke angebracht und bilden schallabsorbierende Klangbarrieren.



## Maße

570 x 660 x 110 mm

## Bezugsstoff

AKUSTICO®  
SILENCIO®

## Brandschutzklasse

Euroklasse B: schwerentflammbar  
EN 13823, Figra <120 w/s + thr < 7.5 mj  
EN ISO 11925-2 (30 sec- FS<150 mm-60 sec)

## Akustikinformation

NRC 0.95 |  $A_{\text{element}} = 0.7$

## Gewicht

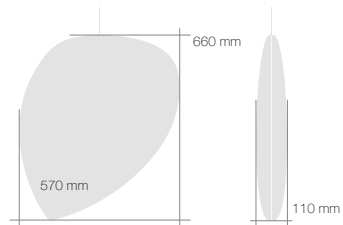
ca. 3,2 kg

## Befestigung

Mit Hilfe von Stahldraht an der Decke.  
Aneinanderkoppeln möglich (maximal 4).

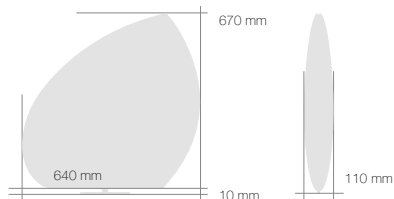
## UVP

ab 504.00 €/Stück



# desk series; auf Augenhöhe

Das handlich leichte Modell aus der Reihe der Soundleaves® ist nicht nur Genuss für die Ohren, sondern ebenso ein dekorativer Hingucker; an Ihrem Arbeitsplatz oder für Ihr zuhause. Flexibel einsetzbar macht dieses Akustikelement nicht nur optisch etwas her, es spendet wirksam Ruhe und Privatsphäre überall dort, wo Sie es wünschen.



## Maße

640 x 670 x 110 mm

## Fuß

Flacher, mattschwarzer Stahl  
ø 180 mm, Stärke 5 mm

## Bezugsstoff

AKUSTICO®  
SILENCIO®

## Brandschutzklasse

Euroklasse B: schwerentflammbar  
EN 13823, Figra < 120 w/s + thr < 7.5 mj  
EN ISO 11925-2 (30 sec- Fs < 150 mm-60 sec)

## Akustikinformation

NRC 0.95 |  $A_{\text{element}} = 0.7$

## Gewicht

ca. 6.0 kg inklusive Fuß

## Befestigung

Runder Fuß, frei auf dem Tisch stehend.

## UVP

ab 545.00 €/Stück





desk series



# floor series; flexible Raumteilung

Im Nu verwandeln sich Großraumbüros in strukturierte, ruhige Arbeitsräume. Soundleaves® sind flexibel positionierbar, spenden Privatsphäre und dank ihrer Größe bei Bedarf auch angenehmen Sichtschutz.

## Maße

Verfügbar in 2 Größen  
1100 x 1500 x 110 mm  
1100 x 1800 x 110 mm

## Fuß

Flacher, mattschwarzer Stahl  
ø 180 mm, Stärke 5 mm

## Bezugsstoff

AKUSTICO®  
SILENCIO®

## Fire resistance class

Euroklasse B: schwerentflammbar  
EN 13823, Figra < 120 w/s + thr < 7.5 mj  
EN ISO 11925-2 (30 sec- Fs < 150 mm-60 sec)

## Akustikinformation

1500 mm Höhe: NRC 0.95 |  $A_{\text{element}} = 2.4$   
1800 mm Höhe: NRC 0.95 |  $A_{\text{element}} = 2.9$

## Gewicht

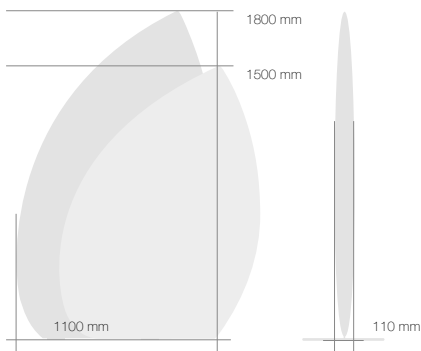
1500 mm Höhe: ca. 26.0 kg inklusive Fuß  
1800 mm Höhe: ca. 30.0 kg inklusive Fuß

## Befestigung

Runder Fuß, frei auf dem Boden stehend.

## UVP

1500 mm Höhe: ab 1344.00 €/Stück  
1800 mm Höhe: ab 1511.00 €/Stück



# wall series; an Ihrer Seite

Auffallend funktional, dabei dezent und klar im Design. An der Wand befestigte Soundleaves® passen sich ihrer Umgebung an und verringern nicht nur Nachhall, sondern auch weitere störende Nebengeräusche. Die Akustikelemente werfen triste Wände optisch auf; es vereinen sich Wirksamkeit und ästhetische Eleganz.

## Maße

570 x 660 x 59 mm

## Bezugsstoff

AKUSTICO®  
SILENCIO®

## Brandschutzklasse

Euroklasse B: schwerentflammbar  
EN 13823, Figra < 120 w/s + thr < 7.5 mj  
EN ISO 11925-2 (30 sec- Fs < 150 mm-60 sec)

## Akustikinformation

NRC 0.95 |  $A_{\text{element}} = 0.4$

## Gewicht

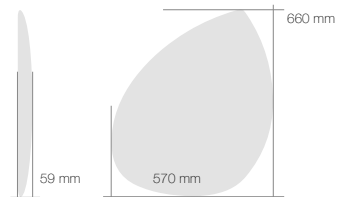
ca. 2.6 kg

## Befestigung

Starker Magnet auf der Rückseite.  
An der Wand befestigte Stahlplatte.

## UVP

ab 420.00 €/Stück





**wall series**

# AKUSTICO®; weiche Haptik

Überraschen Sie Ihre Sinne; mit AKUSTICO®.  
Die markante Optik fesselt den Blick,  
doch erst das wunderbar weiche Gefühl  
macht dieses Akustiktextil zu einem Erlebnis.

Ein spezielles Webverfahren garantiert  
gleichmäßiges Aussehen aus jeder Perspektive.  
Weil AKUSTICO® besonders abriebfest ist,  
eignet es sich optimal als Bezugsstoff  
für innovative Designelemente mit  
wirkungsvoll schallabsorbierender Funktion.

Dank des facettenreichen Farbspektrums  
harmonisiert AKUSTICO® perfekt mit modernen  
architektonischen Materialien wie Beton, Schiefer  
oder Holz. Die akustische Perspektive im Blick;  
AKUSTICO® verleiht individuellen Pepp  
für innovative Interior Designs.

## Produktinformationen

Markante Optik  
100 % Polyester  
16 Farben, auf Wunsch digital bedruckbar  
OEKO-TEX® Zertifikat

## Brandschutzklasse

Flammhemmend nach NF P 92-503-507 M1,  
DIN EN 13501-1 B-s1, d0

## Akustikinformation

Schallabsorptionsgrad  $\alpha_w$  0.90, Klasse A,  
DIN EN ISO 354, Typ E-50



# SILENCIO®; dynamisch dreidimensional

Für das gewisse Etwas; SILENCIO®.  
Das dreidimensionale Akustikgewebe  
fasziniert durch reduziert klare Strukturen  
und ein technisch modernes Aussehen.  
Die perfekte Liaison von Funktion und Ästhetik.  
Schallabsorbierende Eigenschaften verbessern  
den Raumklang, die markante Oberfläche  
entwirft ein interessantes Lichtspiel.

SILENCIO® ist in verschiedenen Farben erhältlich;  
auf Wunsch aber auch digital mit hoher Detail-  
schärfe bedruckbar.



## Produktinformationen

5 und 10 mm Wabenstruktur  
100% Trevira CS  
21 Farben, auf Wunsch auch digital bedruckbar  
OEKO-TEX® Zertifikat

## Brandschutzklasse

Flammhemmend nach DIN EN 13501-1 B-s1, d0

## Akustikinformation

Schallabsorptionsgrad  $\alpha_w$  0.85, Klasse B, DIN EN  
ISO 354, Typ E-50

material

**PONGS TEXTIL GMBH** | Head Office

Boschstraße 2

48703 Stadthoehn | Germany

Phone +49 2563 405-0

Fax +49 2563 405-140

info@pongs.de

**PONGS TECHNICAL TEXTILES GMBH** | Production

Bahnhofstraße 21

07919 Pausa-Mühltröf | Germany

Phone +49 36645 350-0

Fax +49 36645 350-191

technicaltextiles@pongs.de



 **PONGS**.com

**PONGS**